



Yale Pantalla Táctil - 7702

Sistema de Videoportero de 2 Cables

MANUAL DE USUARIO



Fuente de Alimentación

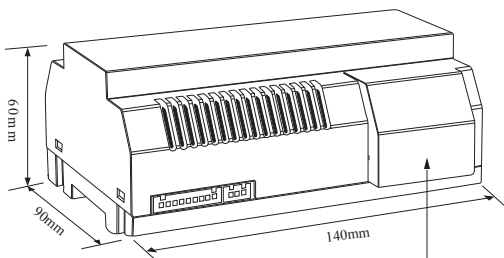
1. Atención:

- Esta unidad puede ser solo utilizada con el sistema de 2 cables.
- No desmonte ni altere la unidad. Puede producirse un incendio o una descarga eléctrica.
- La unidad debe ser instalada y cableada por un técnico especializado.
- No conecte cualquier fuente de alimentación no especificada a las terminales N, L. Puede producirse un incendio, el daño de la unidad o un mal funcionamiento del sistema.
- Mantenga la unidad alejada del agua

2. Introducción:

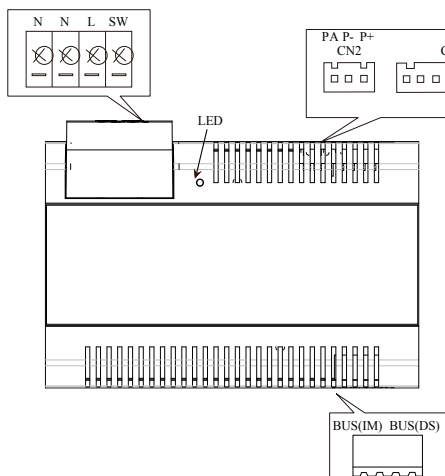
La fuente de alimentación está diseñada para el sistema de 2 cables y provee de energía a la estación exterior, los monitores internos y otros accesorios. Las características son las siguientes:

- Entrada de AC o Corriente Alterna
- Protección múltiple: Cortocircuito, sobrecarga y sobretensión
- Refrigeración mediante circulación de aire
- Barra de montaje DIN



*Oprima los costados de la tapa para remover

3. Descripción:

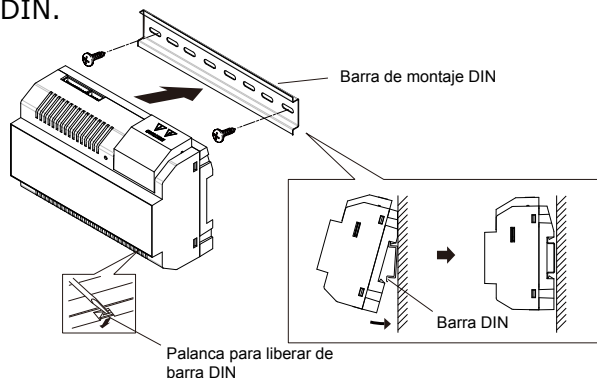


- N: Entrada AC.
- L: Entrada AC.
- SW: Interruptor terminal.
- LED: Indicador de energía, siempre estará encendido cuando esté enchufado el equipo.
- CN2, PA y P+ tiene que ser puestas en cortocircuito
- CN1: Terminal BUS
- BUS(IM): Terminal para la conexión del monitor interno
- BUS (DS): terminal para la conexión de la estación exterior

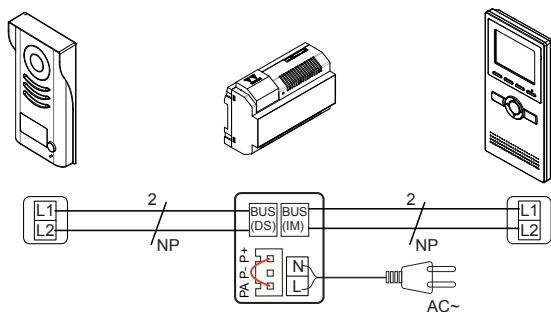
4. Instalación:

Paso 1: Ajuste con tornillos la barra de montaje DIN a la pared.

Paso 2: Baje la palanca de activación y luego cuelgue la unidad en la barra de montaje DIN.



5. Cableado basico (sin cerradura electrica)



NP: No polarizado

Nota: La terminal PA&P+ tiene que ser puesta en cortocircuito.

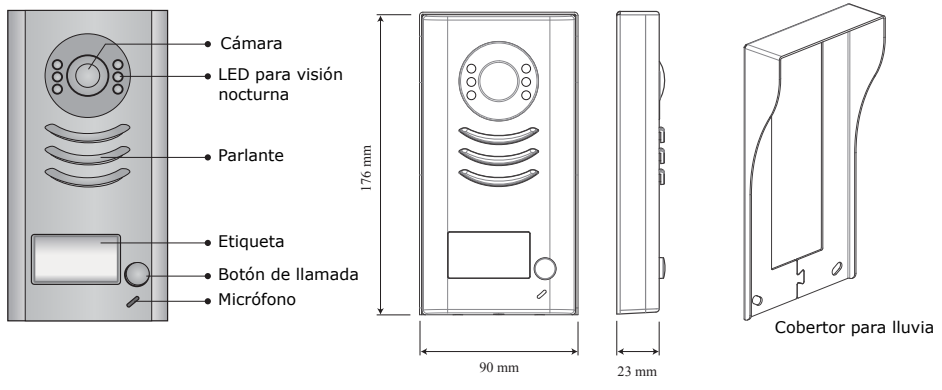
6. Especificaciones

Tensión de entrada:	100~240Vac
Frecuencia de entrada:	50~60Hz
Tensión de salida nominal:	28V CC+2V
Corriente de salida nominal:	1.5A
Temperatura de funcionamiento:	-10°C~50°C
Tensión de entrada del puerto SW:	Max.230Vac, 2A
Dimensiones:	140x90x60mm

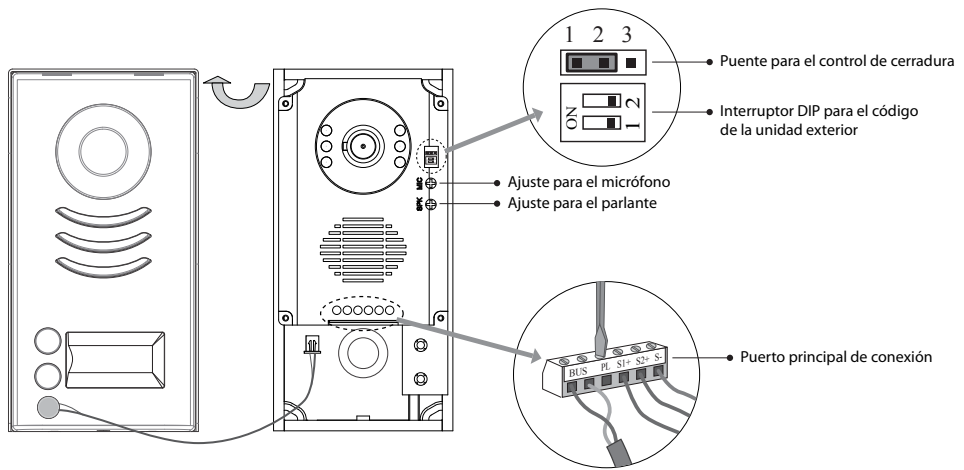


Unidad Exterior

1. Partes y funciones



2. Descripción de las terminales

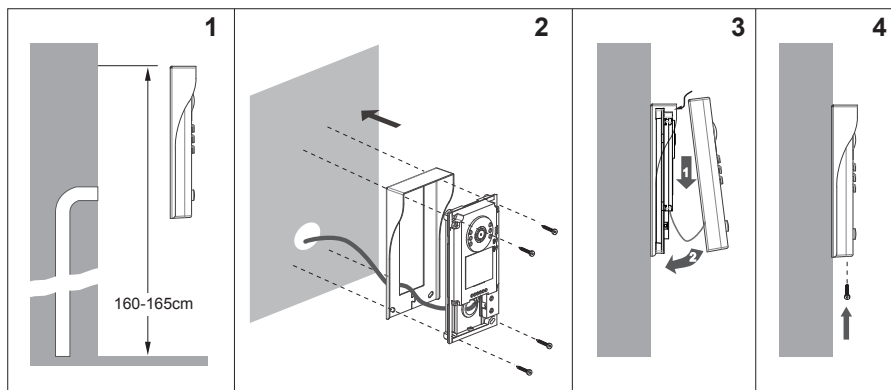


- Puente para el control del cerrojo: no remover
- Interruptor DIP para el código de la estación del videoportero: utilizado para el caso de agregar monitores al sistema.
- Puerto principal de conexión: Para conectar los monitores interiores y los cerrojos electrónicos:
 - BUS: Conecta al monitor interior. Sin polaridad.
 - PL: Entrada para alimentación de los cerrojos, conéctelo al polo positivo (power +)
 - S1+, S2+: Salida de la alimentación del cerrojo (+). Se pueden conectar 2 cerrojos.
 - S-: Salida de la alimentación del cerrojo (-). Conecte el cerrojo a la entrada (-) sólo cuando se use la unidad exterior para alimentar a los cerrojos (Si utiliza una alimentación de energía externa para los cerrojos, el puerto S- no tiene que ser conectado).

3. Especificaciones

Fuente de alimentación del cerrojo: 12Vdc, 300mA (Alimentación interna)
 Consumo de energía: 1W en modo espera, 12W funcionando
 NO. COM dry contact Max. 48V dc 1.5A
 Tiempo de desbloqueo: 1 a 9 segundos, fijado por el Monitor
 Temperatura de funcionamiento: 10°C ~ 45°C

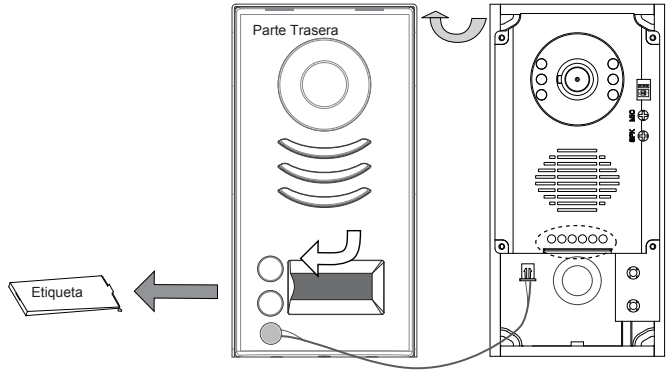
4. Instalación



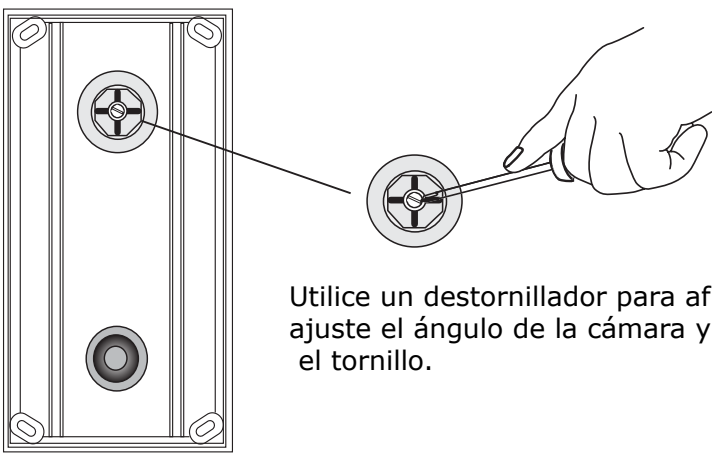


5. Colocación etiqueta

Retire la tapa de plástico para acceder al cobertor transparente de la etiqueta. Inserte una etiqueta con el nombre escrito y vuelva a cubrir con la tapa de plástico.

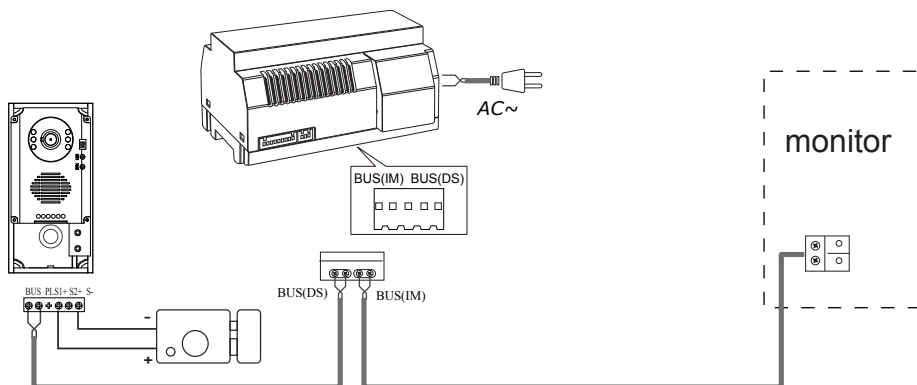


6. Ajuste ángulo de la cámara



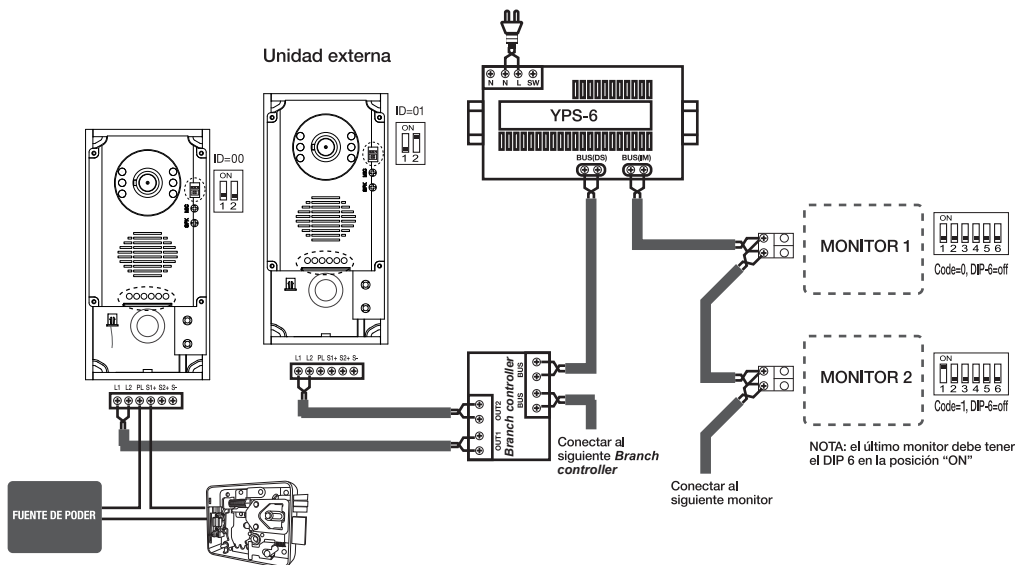
Utilice un destornillador para aflojar el tornillo, ajuste el ángulo de la cámara y luego re ajuste el tornillo.

7. Cableado Básico (con cerradura electrónica)



Utilice los enchufes/conectores incluidos para conectar la estación exterior con la fuente de alimentación, y el monitor a la fuente de alimentación

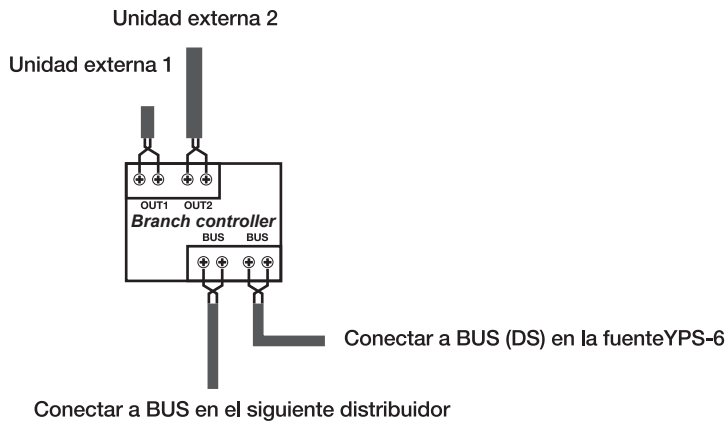
8. Cableado múltiples unidades externas/monitores



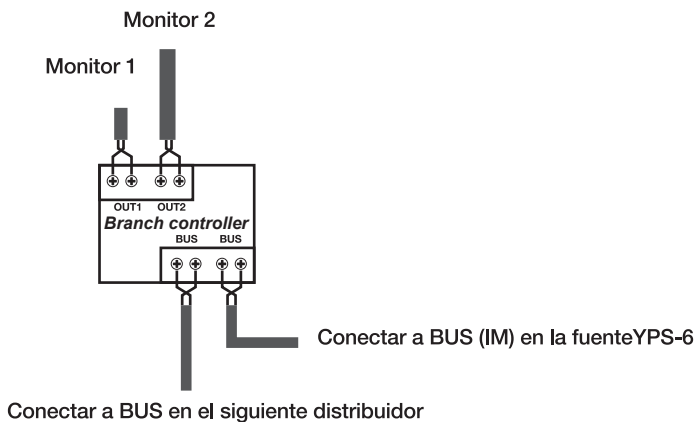
IMPORTANTE: no olvide verificar la posición de los "DIP SWITCH", de lo contrario el sistema no funcionará correctamente

9. Diagrama de conexión de distribuidor

OPCIÓN 1: múltiples unidades externas

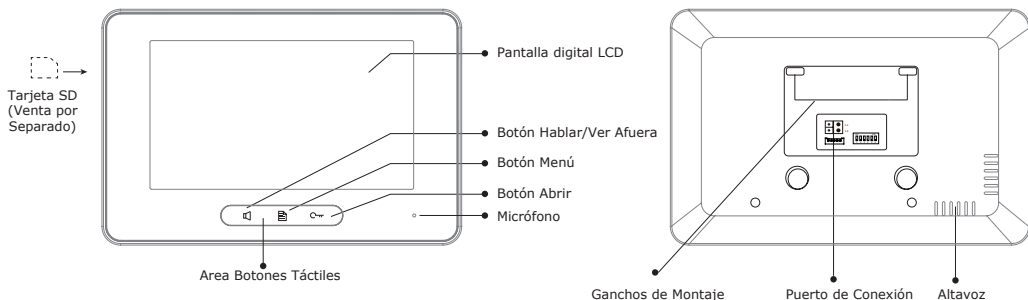


OPCIÓN 2: múltiples monitores



Monitor

1. Partes y Funciones



Funciones

Pantalla LCD	Muestra imagen del visitante y opciones menú
Botón Abrir	Presione para abrir cerradura
Botón Menú	Presiones para ver las opciones de menú
Botón Hablar/ Ver Afuera	Presione para hablar con el visitante Presione para ver al exterior
Micrófono	Para hablar con visitante o intercomunicador
Gancho Montaje	Para conectar el soporte de montaje
Puerto Conexión	Terminal de Conexión BUS
Altavoz	Para escuchar la llamada

Descripción de terminales

L1,L2: Terminal de Conexión BUS

SW+,SW-: Conexión boton timbre

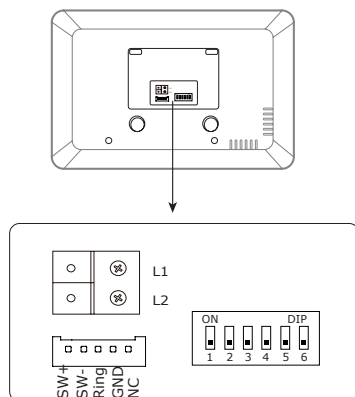
Ring,GND: Conexión timbre adicional

NC: Reservado

DIP switches: Configuración máxima de 6 bits

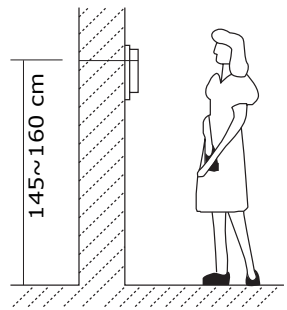
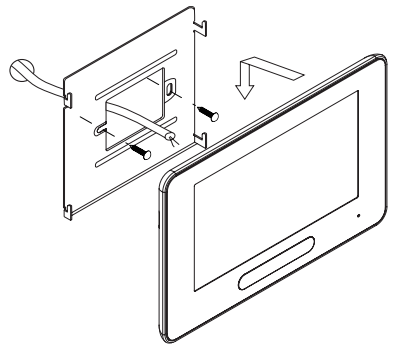
Bit1~Bit5: Para configurar Código de Usuario

Bit 6: Se ajusta a ON si el monitor está al final de la línea; de otro modo, se ajusta a OFF





2. Montaje de Monitor







1. Use los tornillos para sujetar el Soporte de Montaje en la pared. Los accesorios de ajuste incluyen un Soporte (se necesitan dos tornillos de 4X25 para sujetar el Soporte de Montaje) y conector de 2 hilos especial para conectarse con el Monitor)
2. Conecte el sistema correctamente (consulte capítulo de conexión) y después cuelgue firmemente el Monitor en el Soporte de Montaje.

3. Menú principal

Toque el botón táctil en cualquier lugar en modo de espera. La página del menú principal aparecerá como se muestra a continuación:

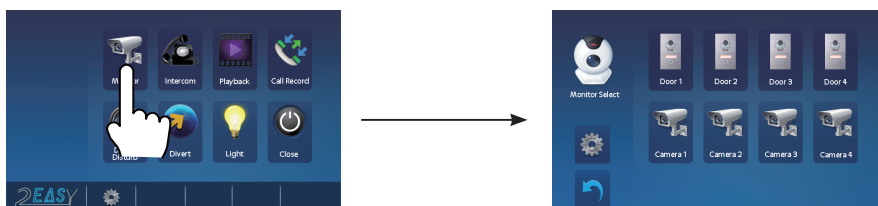


4. Operación Básica para Abrir Puerta

1. Presione el timbre en la estación de la unidad exterior; el Monitor suena y al mismo tiempo la pantalla muestra la imagen del visitante
2. Presione el Botón TALK/MON  en el monitor o toque el icono  en la pantalla; puede comunicarse manos libres con el visitante durante 90 segundos. Después de terminar la comunicación, presione el botón TALK/MON  nuevamente o toque el icono  para terminar la comunicación. Si nadie contesta el teléfono, la pantalla se apagará automáticamente después de 30 segundos.

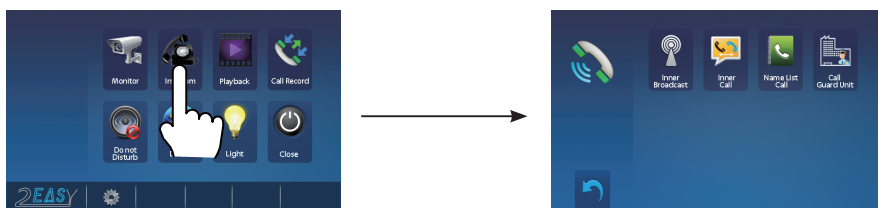


3. Durante la llamada, presione botón UNLOCK o toque el icono para abrir la puerta para el visitante (Si están conectados dos cerraduras a la cámara de la puerta, toque el icono para abrir el segundo seguro).
4. Cuando el monitor está en modo de espera, si presiona el botón TALK/MON, la pantalla mostrara la vista del exterior, o si toca el icono Monitor en el menú principal, podrá seleccionar los porteros que desee ver (en caso de tener mas de un portero). Presione el icono para salir y regresar a la página del menú principal.



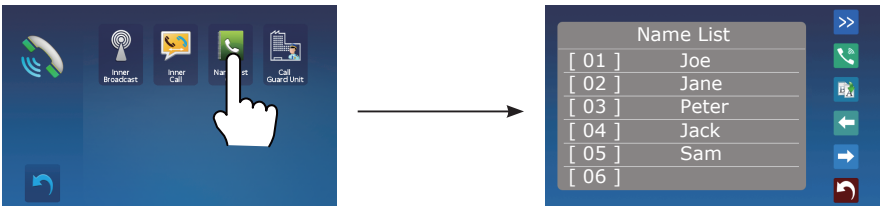
5. Función Intercomunicador

Toque el icono Intercom en el menú principal. Tiene 4 iconos para seleccionar: Difusión interna, Llamada Interna, Llamar por Nombre, Llamar Guardia.



1. Difusión interna: Si se instalan monitores esclavos en el mismo departamento (ver sección correspondiente) seleccione Difusión Interna para que todos los monitores reciban obligatoriamente el contenido de la transmisión al mismo tiempo, sin necesidad que los monitores contesten la llamada.
2. Llamada Interna: Para llamar a los monitores esclavos en el mismo departamento. Todos los monitores sonaran, y el monitor que conteste primero iniciara la conversación, haciendo que el resto de los monitores dejen de sonar.

- 3. Llamado por Nombre: Un usuario en un departamento puede llamar a otros monitores en el sistema. Toque el icono Llamado por Nombre (el sistema creará la lista de nombres automáticamente) en la página del menú en el modo intercom. Seleccione un nombre en la pantalla y después toque el icono para llamar. Presione el icono / para entrar en la página de la lista de nombres y seleccione último/ siguiente. Toque el icono para llamar.



- 4. Lllamar Guardia: Un monitor puede ser asignado como Guardia. Cuando se toca el icono Lllamar Guardia, el monitor llama al monitor designado como Guardia.

6. Memoria de Video/Foto

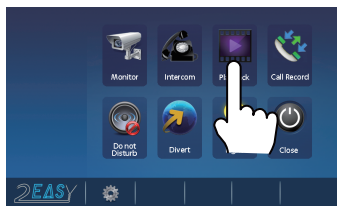
Nota: El monitor posee una memoria interna con capacidad de hasta 118 fotos. La opcion de grabar video esta solo disponible cuando se inserta una tarjeta Micro SD.

Video/Picture Recording

Se encuentran disponibles tanto grabación automática como grabación manual. La función de grabación automática se encuentra predeterminada. Si se recibe una llamada, después de 3 segundos, el monitor grabará un video/foto por cada llamada de forma automática. Usted puede tambien tocar el icono para grabar la imagen/video del visitante manualmente cuando el monitor está en monitoreo/ llamada.

Reproducción de Video/Foto

Toque el icono Reprod. en el menú principal para que los videos/fotos grabados se reproduzcan en la pantalla. Si presiona el icono empezará la función Comenzar/Pausa de los videos registrados.



Nota:


Capacidad usando memoria interna:

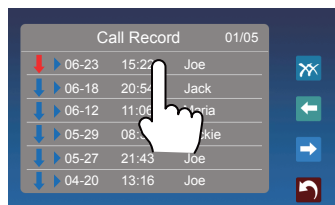
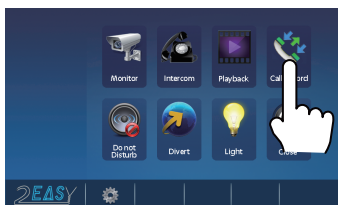
- 118 fotos max.

Con el uso de tarjeta Micro SD:


- El monitor necesita formatear una nueva tarjeta SD, y luego se podrá grabar videos/fotos (toque el logo Yale por 2 segundos y luego el icono de formatear).
- El monitor acepta una tarjeta con capacidad maxima capacidad de 32G. Esta capacidad puede almacenar 800 fotos.
- Se pueden transferir las fotos de la memoria interna a la tarjeta SD.

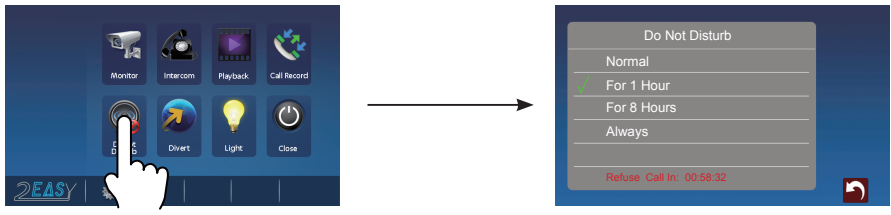
7. Registro de Llamadas

Registro Llamadas: Todas las llamadas concernientes al monitor, incluyendo las llamadas de estación de la puerta al monitor y las llamadas monitor a monitor, quedaran grabadas en el registro. Presione  en el menú principal para entrar en el modo registro de llamadas. Cuando existen registros de llamadas no leídos aparece una flecha color rojo. Presione en los registros de llamada y luego podrá reproducir el video en caso de tener instalada una tarjeta SD o rellamar.



8. Función de No Molestar

Toque el icono No Molestar  en el menú principal. Usted tiene 4 opciones: Normal, En 1 Hora, En 8 Horas y Siempre.



Nota: Cuando seleccione "Por 1 Hora" o "Por 8 Horas", en la parte inferior de la pantalla se mostrará el tiempo restante.

9. Función de Desvío



Esta función desvía la llamada al monitor a un teléfono de su selección. Esta función necesita de una tarjeta de celular SIM (no incluida). Esta función no esta disponible en este modelo.

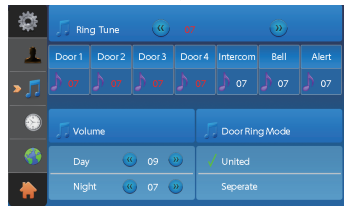
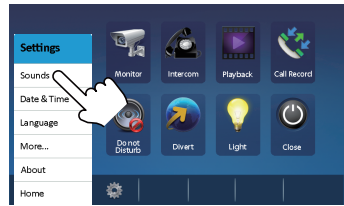
10. Luz de Escaleras

Esta función controla una luz. Esta función no esta disponible en este modelo.

11. Instrucciones de Configuración



Configuración Sonido

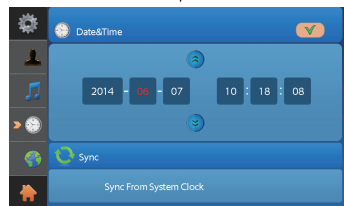
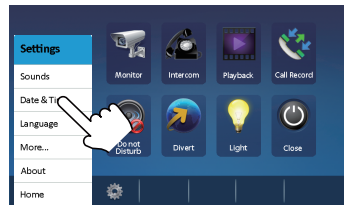
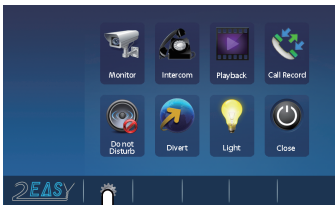
Toque el icono  en la página del menú principal (o en la página Cámara), después seleccione el rubro "Sonidos". Puede configurar una variedad de tonos de timbre en esta página. (Toque el icono  para salir de las configuraciones y regresar a la página del menú principal.)



Nota: El timbre de la puerta tiene dos modos: unido y separado. Si selecciona "Unidos", significa que los porteros 1/2/3/4 se consideran como un todo para ajustar los tonos de timbre. En "Separado" podrá ajustar los porteros por separado.

Configuraciones de Fecha y Hora



Toque el icono  en la página del menú principal (o en la página Cámara), después seleccione el rubro "Fecha y Hora". Toque el icono  para salir de la configuración y regresar a la página del menú principal.



Nota: Puede configurar su propia hora. También puede sincronizar la hora del sistema.

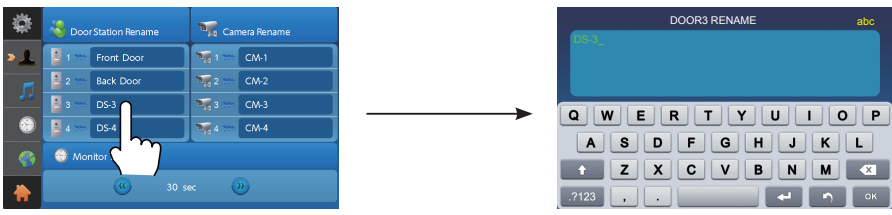


Configuración Monitor - Nombre y Duración

Toque el icono  en la página del menú principal (o en la página Cámara), después seleccione el rubro "Mas..." Puede configurar un cambio de nombre de alguna estación de puerta, cambiar de nombre a la cámara y duración de la imagen. Toque el icono  para salir de la configuración y regresar al menú principal.)



Nota: Si quiere cambiar de nombre, toque el lugar del nombre que quiere cambiar y aparecerá un teclado digital en la pantalla para que pueda introducir el nuevo nombre. Presione "OK" para finalizar.



Ajuste de Pantalla y Volumen

Durante los estados de monitoreo o intercomunicación, toque el icono para que se despliegue la página de Ajustes.

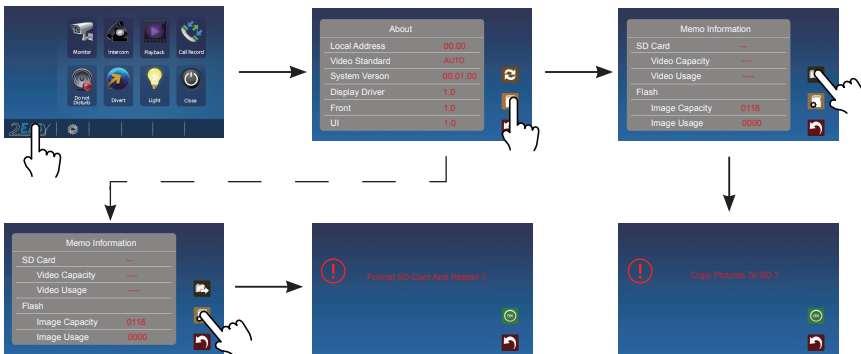
1. 4 modos de pantalla: Normal, Brillante, Suave y Usuario. Cuando modifique el brillo o color, el rubro de escena se configurará automáticamente a modo de Usuario.



2. Advierta que todas las modificaciones se realizarán inmediatamente después de la operación. Toque la ventana de la imagen para salir de la página de ajustes.

12. Restaurar a Parametros de Fabrica

Permite al usuario recuperar las configuraciones de fábrica. Entre a la página de menú principal y toque el icono después seleccione el rubro "Acerca" (o toque el logo Yale). Toque el icono para que se carguen las configuraciones predeterminadas





13. Copia de Imagen y Formateo Tarjeta SD

En pagina de menú principal, toque y seleccione "Acerca" (o toque el logo Yale). Presione el icono para ingresar al menú de tarjeta SD .

Para formatear la tarjeta SD, oprima y . El sistema formateara la tarjeta y el sistema se re iniciará.

Para copiar fotos/videos, oprima y .

14. Ajustes Avanzados

Ingresando al menú de Ajustes Avanzados



1. Presione en menú principal y luego "Acerca"

2. Toque botón táctil por 2 segundos

3. Aparecerá un teclado en el cual se podrá ingresar códigos.

Ajustando Monitor a Guardia

Un monitor puede ser asignado como "Guardia". Ingrese código 8004 y presione OK. Para sacar el monitor de "Guardia" ingrese código 8005.

Cómo configurar los monitores a Maestro/Esclavo

Se puede conectar un máximo de 4 monitores por sistema; un monitor tiene que ser maestro y los restantes esclavos:

- Código 8000 para configurar el monitor Maestro
- Código 8001 para configurar el monitor esclavo 1
- Código 8002 para configurar el monitor esclavo 2
- Código 8003 para configurar el monitor esclavo 3

Ajustando visualización de llamada en monitores

Al configurar el sistema con monitores maestro y esclavo, y cuando el portero inicia la llamada, solo el monitor maestro mostrara la imagen, mientras que los esclavos solo sonaran. Para que la imagen se muestre en el monitor esclavo hay que ingresar el código 8006 en cada monitor vía el menú de Ajustes Avanzados. Para no mostrar la imagen, ingrese código 8007.

Botón de llamada en portero



Todos los monitores muestran imagen al mismo tiempo



Maestro



Esclavo 1



Esclavo 2



Esclavo 3

Modo apertura cerradura y duración de apertura

Existen dos modos de apertura:

- Con corriente para abrir: modo de apertura =0 (predeterminado)
- Sin corriente para abrir: modo de apertura =1.

El número de código 8010 se usa para configurar el modo de apertura 0

El número de código 8011 se usa para configurar el modo de apertura 1

La duración de la apertura se puede ajustar de 1 a 99 segundos. El formato del código es 8401 a 8499 correspondientes a 1 a 99 segundos de apertura.

Configuración de formato de fecha y hora

El sistema ofrece dos métodos para la fecha y hora.

Código 8008 se usa para configurar la fecha como mes/día/año

Código 8009 se usa para configurar la fecha como día/mes/año

Código 8012 se usa para configurar el formato de hora de 12 horas

Código 8013 se usa para configurar el formato de hora de 24 horas

Otros códigos de configuración avanzada

Códigos 8300/8301: Activar/desactivar grabación automática de imágenes

Códigos 9013/9014: Activar/Desactivar sonido de teclado

Configuración luces LED botón táctil:

En Espera

Rojo: 8051

Verde: 8052 (predeter.)

Azul: 8052

Amarillo: 8054

Violeta: 8055

Blanco: 8056

Apagado: 8057

Recibiendo Llamada

Rojo Intermitente: 8045

Azul Intermitente: 8047(predet.)

Verde Intermitente: 8046

Amarillo Intermitente: 8048

Violeta Intermitente: 8049

Blanco Intermitente: 8050

Rojo: 8040

Verde: 8041

Azul: 8042

Amarillo: 8043

Violeta: 8044

15. Especificaciones

- Fuentes de alimentación: DC 20~28V
- Consumo de energía: Espera 12.4mA; Llamada 270mA
- Pantalla de monitor: 7 pulgadas a color, LCD digital
- Resoluciones de pantalla: 800*3(R, G, B) x 480 pixel
- Señal de video: 1Vp-p, 75Ω, CCIR estándar
- Cableado: 2 hilos, sin polaridad
- Dimensión: 139(Al)×212(An)×15(Prof.)mm

16. Precauciones

- 1) Todos los componentes deben protegerse contra vibraciones violentas. Evitar impactos o golpes.
- 2) Para la limpieza utilice un trapo suave de algodón. No utilice limpiadores u otros químicos. Si es necesario, use un poco de agua jabonosa para limpiar.
- 3) La imagen puede distorsionarse si el monitor se monta demasiado cerca de un campo magnético; por ejemplo: hornos microondas, televisores, computadoras, etc.
- 4) Favor de mantener el monitor en lugar seco y fresco, lejos de polvo/suciedad.
- 5) Solo use la fuente de poder suministrada por el fabricante.
- 6) El sistema posee componentes de alto voltaje. No intente reparar Ud. el sistema, acuda a un profesional.